

Ogranicznik przepięć jest urządzeniem, przeznaczonym do zabezpieczenia routerów, switchy LAN, kamer IP, punktów dostępowych WiFi oraz innych urządzeń, pracujących w sieciach Gigabit Ethernet lub w innych sieciach o niższej prędkości.

Posiada wysokiej jakości parametry transmisyjne, dzięki zastosowaniu wielowarstwowych płyt PCB o bardzo grubej grubości miedzi, precyzyjnemu prowadzeniu obwodów i nowoczesnym komponentom o małych gabarytach. Hybrydowy układ ochronny, posiada parametry wystarczające do zapewnienia bezpieczeństwa urządzeń oraz instalacji LAN, w całości umieszczonych wewnątrz budynku. Urządzenia LAN oraz ich przewody powinny znajdować się w odległości ok. 50cm od innych instalacji, które wystawione są na zewnątrz budynku i nie są zabezpieczone przed przepięciami

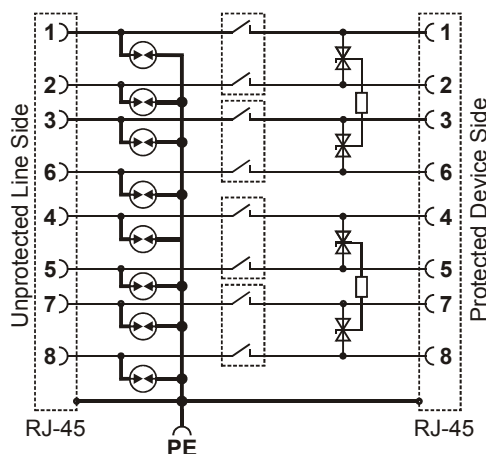
Skuteczność ochrony wynosi **100A @ 8/20μS (linia-ziemia oraz linia-linia)** dla każdej żyły przewodu a reakcja na przepięcia zaczyna się już od wartości 3,5V. Model PTF-61-ECO/PoE przystosowany jest do pracy jako urządzenie wolnostojące lub przykręcane do ściany z uziemieniem podłączanym za pomocą przewodu.

Model PTF-61-ECO/PoE/DIN montowany jest na szynie DIN za pomocą uchwytu metalowego, w który wyposażony jest ogranicznik. Również uziemienie odbywa się za pomocą szyny DIN.

## Budowa wewnętrzna

PTF-1-ECO posiada indywidualnie chronione żyły 1-2, 3-6, 4-5, 7-8 dla transmisji danych oraz niezależne obwody chroniące poszczególne zespoły par przed przepięciami lub wzrostem zasilania linii PoE.

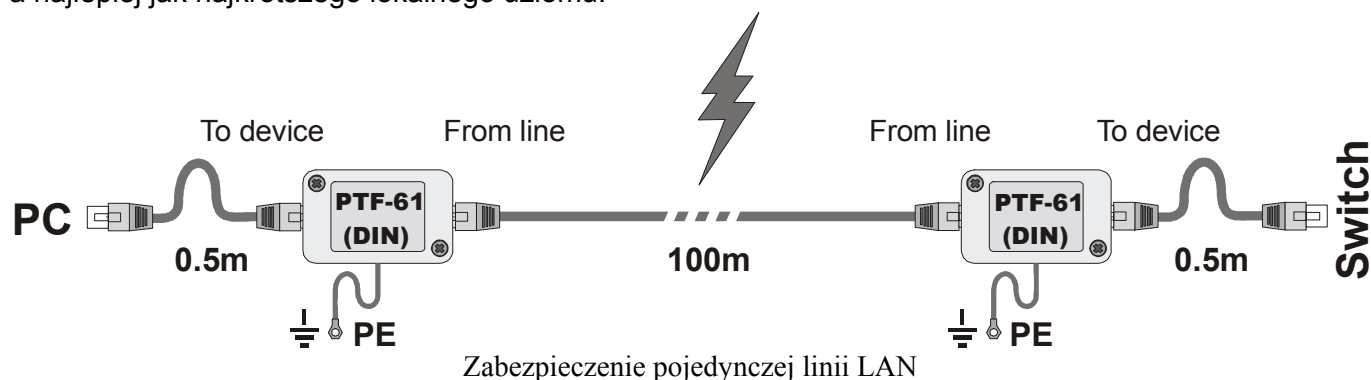
Wysokiej jakości gniazda RJ-45 zapewniają kontynuację ekranu dla przewodów ekranowanych FTP.

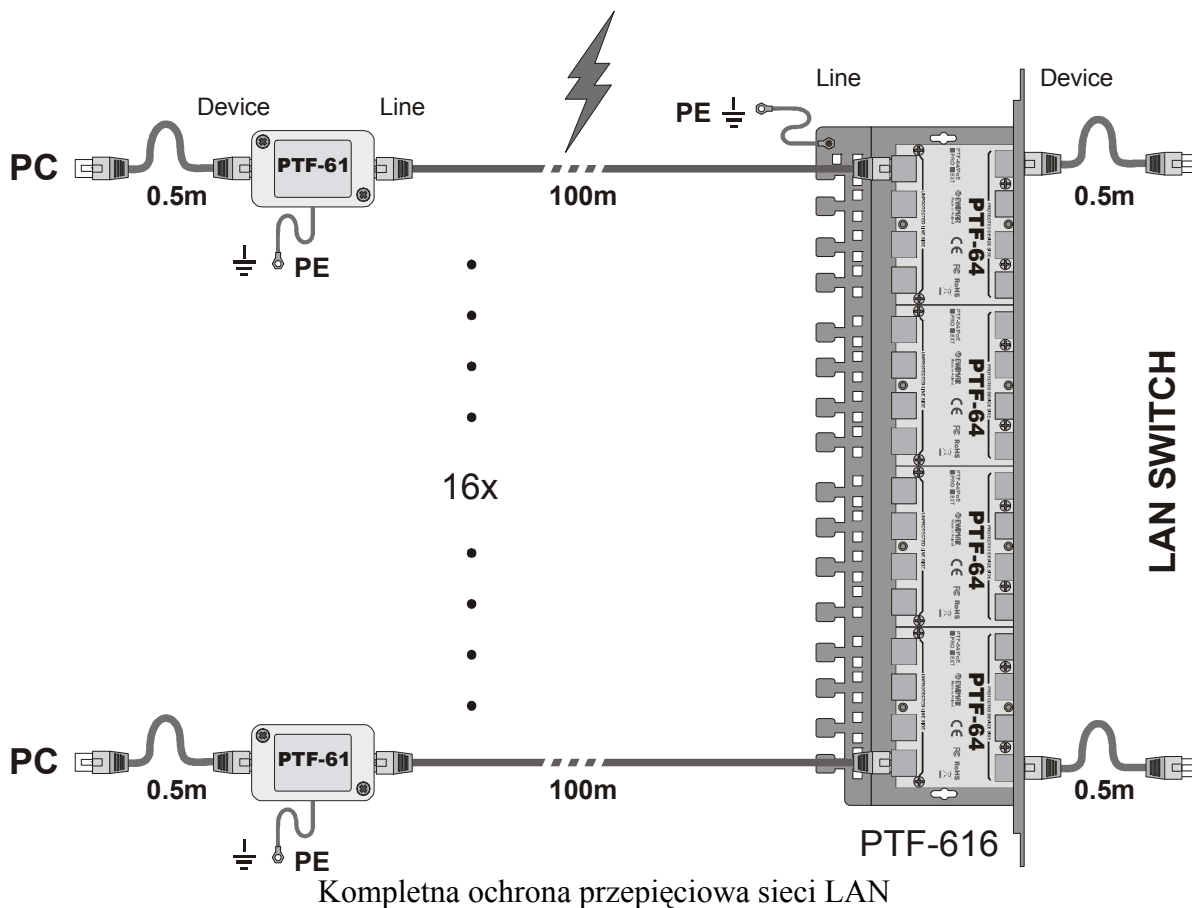


Uproszczony schemat blokowy

## Podstawowe przykłady konfiguracji

W celu pełnego zabezpieczenia jednej linii LAN, należy zastosować dwa ograniczniki serii PTF-61 umieszczone jak najbliżej chronionych urządzeń i zadbać o właściwe ich uziemienie za pomocą linii PE, a najlepiej jak najkrótszego lokalnego uziomu.





## Montaż

**PTF-61-ECO/PoE** posiada plastikową obudowę z możliwością przykręcenia do ściany.

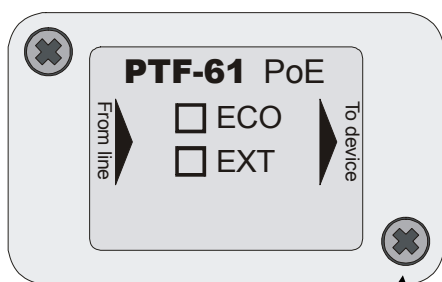
Ogranicznik należy umieścić z dala od urządzeń generujących silne źródła zakłóceń elektromagnetycznych, takich jak transformatory dużej mocy lub falowniki.

Nie należy go montować z bezpośrednim sąsiedztwie urządzeń energetycznych 230V, takich jak bezpieczniki elektryczne, wyłączniki różnicowo prądowe, itp.

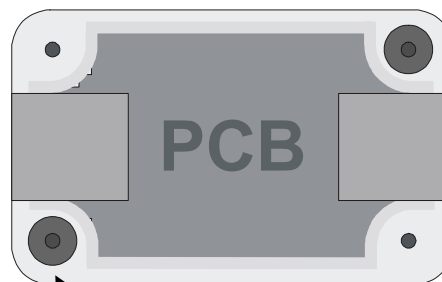
Należy chronić ogranicznik przed wpływem wilgoci, wody, kurzu oraz silnych wstrząsów.

Jeżeli ogranicznik będzie zamontowany w niekorzystnych warunkach środowiskowych, należy umieścić go w dodatkowej obudowie hermetycznej IP66.

W celu przymocowania urządzenia do ściany, należy uzyskać dostęp do otworów montażowych. Otwory te dostępne są, po odkręceniu wkrętów i zdjęciu górnej pokrywy.

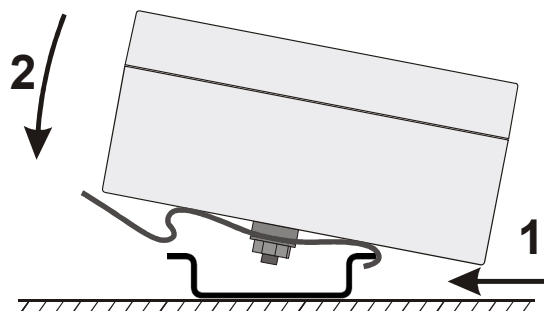


Wkręt mocujący pokrywę obudowy

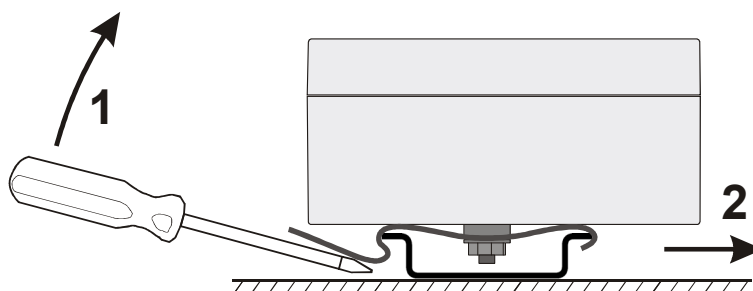


Otwór do mocowania ogranicznika do ściany

**PTF-61-ECO/PoE/DIN** montowany jest na szynę DIN za pomocą metalowego zatrzasku, który przykręcony jest do obudowy.



Montaż ogranicznika przepięć na szynie DIN



Demontaż ogranicznika z szyny DIN

## Podłączenie

Ogranicznik przepięć posiada kierunkowe działanie dla ochrony przeciwprzebieciowej danych oraz PoE. Kierunkowość dla przesyłania danych oraz zasilania PoE jest całkowicie dowolna. Aby uniknąć uszkodzenia ogranicznika oraz podłączonych do niego urządzeń, należy zachować poniższe zasady podłączenia i nie odwracać przeznaczenia poszczególnych gniazd:

**From line** – do tego gniazda należy podłączyć główny przewód LAN, który narażony jest na pojawienie się w nim przepięć w momencie wyładowania atmosferycznego.

**To device** – do tego gniazda należy podłączyć urządzenie, które ma być chronione przed przepięciami. Do tego celu zalecany jest przewód nie dłuższy niż 50cm.

**Uziemienie** – przewód żółto-zielony należy podłączyć do uziemionej linii PE. Przewód należy przykręcić mocno do punktu uziemienia pozbawionego lakieru i innych środków, mogących stanowić izolację. Połączenie należy zabezpieczyć przed korozją, jeżeli istnieje ryzyko jej powstania. Najlepszą skuteczność i szybkość działania daje lokalne uziemienie, umiejscowione jak najbliżej ogranicznika.

Model PTF-61-ECO/PoE/DIN uziemiany jest również przez szynę DIN i nie wymaga wykonywania innych operacji. Należy jednak zadbać o pewność i czystość połączenia uziemienia. W zależności od ilości ograniczników podłączonych na jednej szynie, prąd udarowy może wynosić nawet kilkadziesiąt kA, dlatego należy zadbać o odpowiednie przekroje przewodów i o niską oporność uziemienia, która nie powinna być wyższa niż 10Ω.

## Specyfikacja

Linia danych	
Zgodność z okablowaniem	Kategoria 5, 5e i 6
Napięcie znamionowe DC (linia-ziemia) UN	90V DC
Poziom ochrony 1kV/μs (linia-ziemia) UP	600V
Prąd wyładowczy (8/20μS, linia-ziemia ) Iimp	100A
Napięcie znamionowe DC (linia-linia) UN	3,3V DC
Poziom ochrony 1kV/μs (linia-linia) UP	20V
Prąd wyładowczy (8/20μS, linia-linia ) Iimp	100A
Chronione Linie	1-2, 3-6, 4-5, 7-8
Rezystancja szeregową	0.5Ω / linię
Znamionowy prąd szeregowy	300mA / linię

## Linia PoE

Napięcie znamionowe DC (linia-linia) UN	57V DC
Poziom ochrony UP	93V
Prąd wyładowczy (8/20 $\mu$ S, linia-linia) Iimp	100A
Napięcie znamionowe DC (linia-ziemia) UN	90V DC
Poziom ochrony 1kV/ $\mu$ s (linia-ziemia) UP	600V
Prąd wyładowczy (8/20 $\mu$ S, linia-ziemia ) Iimp	100kA
Standard pracy PoE	Zgodny ze wszystkimi typami w tym Hi PoE

## Cechy wspólne

Wymiary	65 x 30 x 40 (mm)
Zastosowanie	Wewnątrz / Zewnątrz tylko w dodatkowej obudowie IP66
Sposób montażu	Obudowa wolnostojąca, montaż na ścianie / szyna DIN
Sposób uziemienia	Przewód / Szyna DIN
Szczelność obudowy	IP54
Temperatura pracy	-30°C~60°C

Specyfikacja może ulec zmianie bez uprzedniego poinformowania.

## DEKLARACJA ZGODNOŚCI

**PRODUKT:** Ogranicznik przepięć LAN

**MODEL:** PTF-61-ECO/PoE, PTF-61-ECO/PoE/DIN

**PRODUCENT:**

**Ewimar Sp. z o.o.**  
**ul. Konarskiego 84, 01-355 Warszawa**

Niniejszym deklarujemy, że powyższy produkt jest dopuszczony do pracy na terenie EU i jest zgodne z zasadniczymi wymaganiami oraz innymi stosownymi postanowieniami dyrektyw EMC 2014/30/UE, LVD 2014/35/UE oraz 2011/65/UE – Dyrektywa RoHS:

**PN-EN 61000-6-3:2008/A1:2012 - Kompatybilność elektromagnetyczna (EMC) -- Część 6-3: Normy ogólne - Norma emisji w środowiskach: mieszkalnym, handlowym i lekko przemysłowym.**

**PN-EN 50173-1,2,3,4,5,6:2018-07 - Technika informatyczna-Systemy okablowania strukturalnego**

Warszawa 10 stycznia 2019 r.  
Ewimar Sp. z o.o.

**EWIMAR Sp. z o.o.**  
01-355 Warszawa, ul. Konarskiego 84  
NIP: 5272659661, REGON: 143144283  
KRS: 0000390407 www.ewimar.pl  
tel. 22 691 90 65, mob. 604 720 500